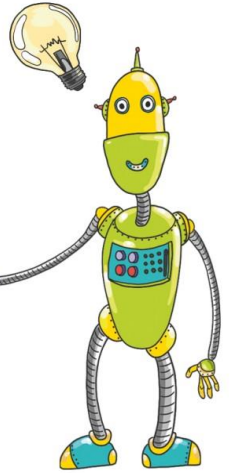


Timtorial



Anleitung für: Laptophalter



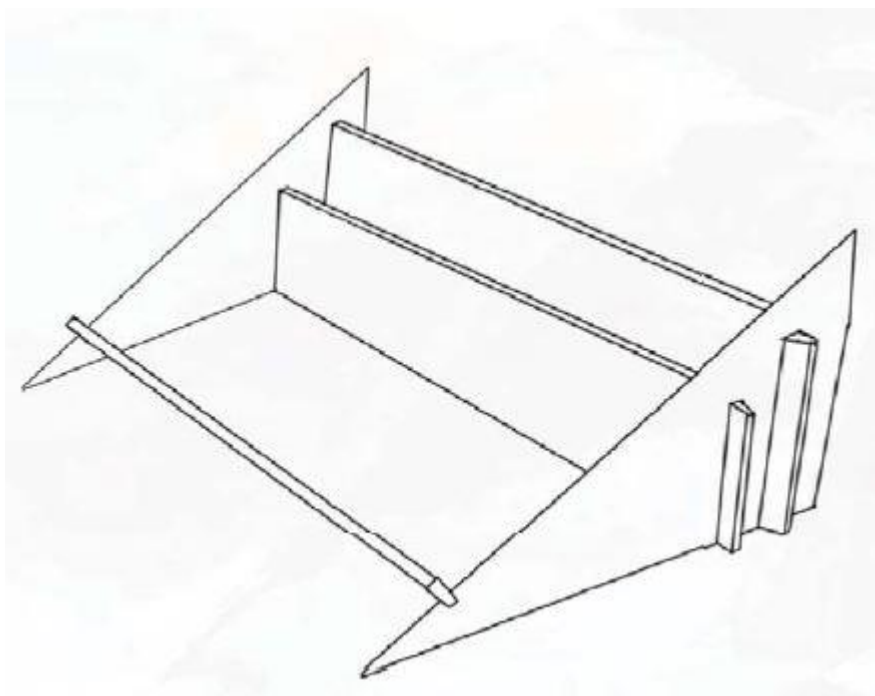
Das brauchst du:

Werkzeuge:

- Schneidematte
- Lineal / Maßband
- Cutter Messer / Schere
- Heißkleber

Zusätzlich benötigt:

- etwas Karton (Pizzakarton oder besser dickerer Karton, fünf bis sechs Millimeter)
- Glitter und / oder bunte Farben für die Dekoration



Timtorial



Wie es funktioniert:

Um deinen Arbeitsplatz aufzumotzen, kannst du aus ganz einfachen Mitteln einen Ständer für deinen Laptop bauen. Dafür findest du am Ende der Anleitung zwei A3 Vorlagen, die als Bastelschablonen ausgedruckt und benutzt werden können. Du kannst aber auch einfach die eingezeichneten Abmessungen benutzen, wenn du keinen Drucker hast. Hierbei ist wichtig, dass die Breite der Einschnitte mit der Dicke deines Kartons übereinstimmen. Ist dein Karton, wie in unserem Beispiel der Vorlage, fünf Millimeter dick, dann machst du den Einschnitt auch fünf Millimeter breit.

Vom Dreieck brauchst du zwei Exemplare, diese werden die Standbeine für deinen Laptopständer. Von den Rechtecken brauchst du jeweils eins. Die zwei größeren werden hinten in den Ständer montiert und das kürzere vorne und oben drauf (siehe Abbildung oben). In die Einschnitte eingeklebt verhindert es, dass der Computer durch sein Gewicht vom Ständer rutscht.



So geht's:

Schneide alles sorgfältig aus. Dann steckst du das größte Rechteck in den tiefsten Schlitz und so weiter. Probiere alles einmal aus und wenn es passt, kannst du es vorsichtig mit Heißkleber fixieren. Hast du alles zusammen gesteckt, kannst du deinen Laptop Ständer nun nach Belieben dekorieren. Und schon ist er fertig – Dein eigener Laptopständer.

Viel Spaß beim Nachbasteln!

