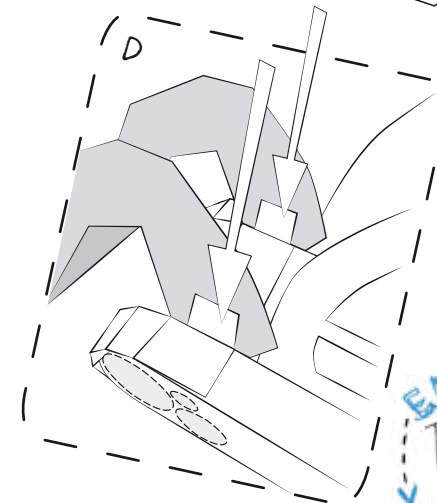
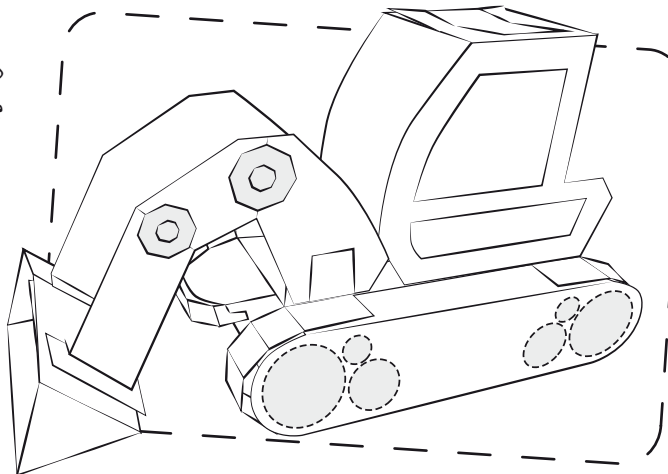
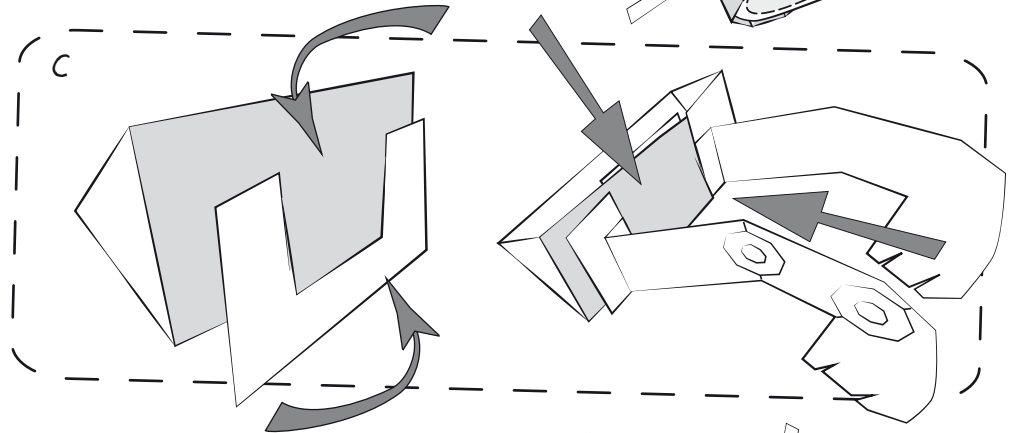
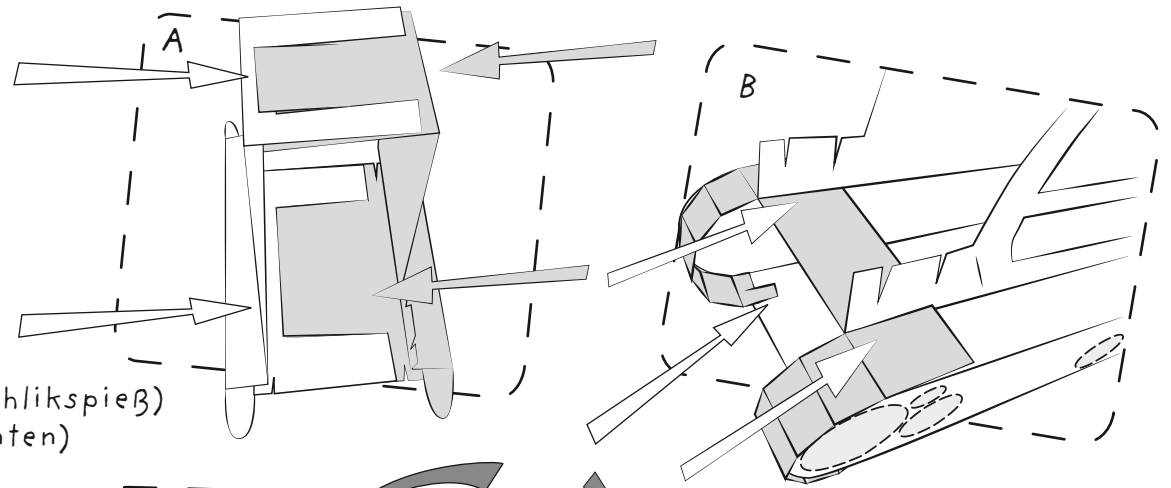


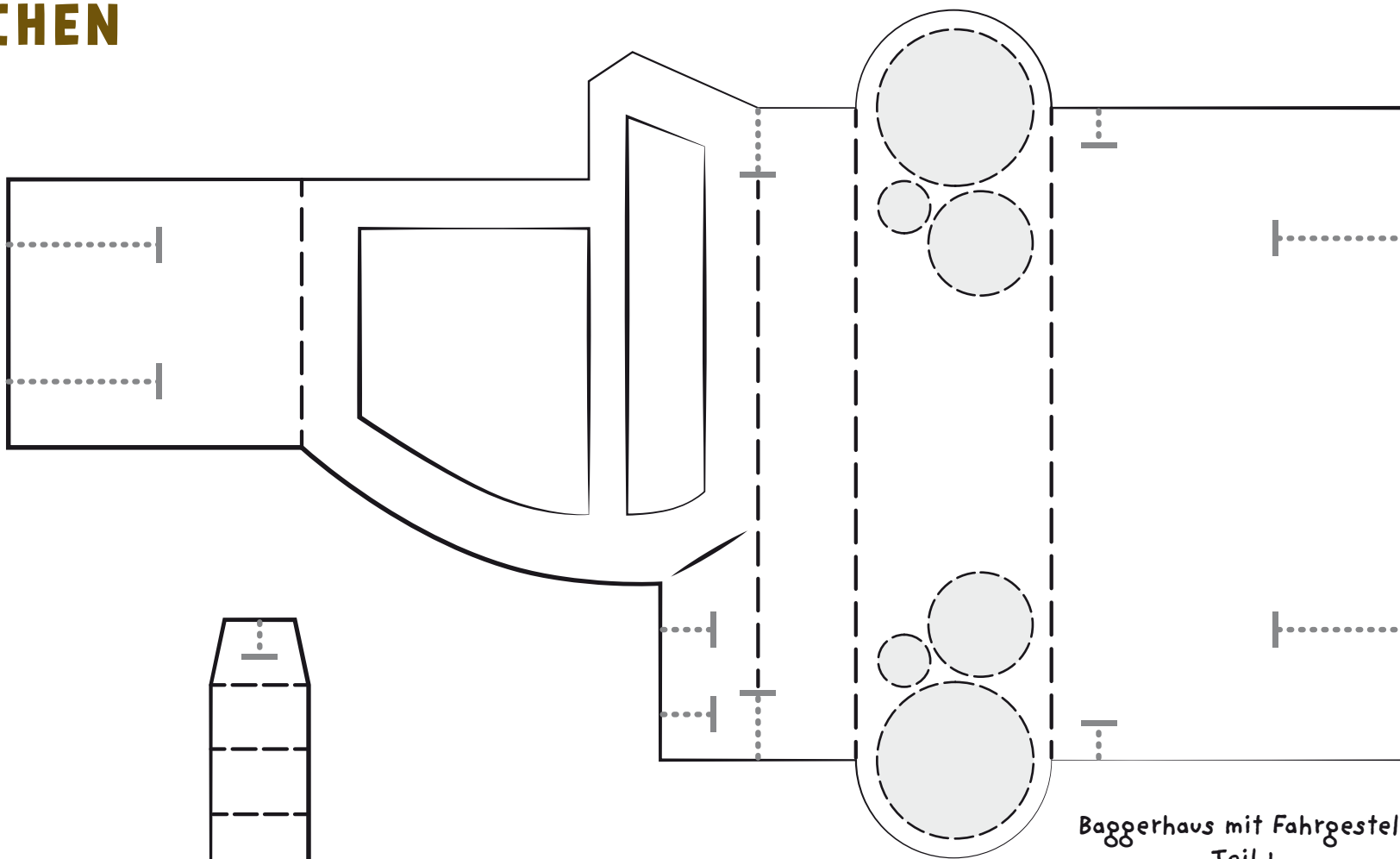


## STECKBAGGER

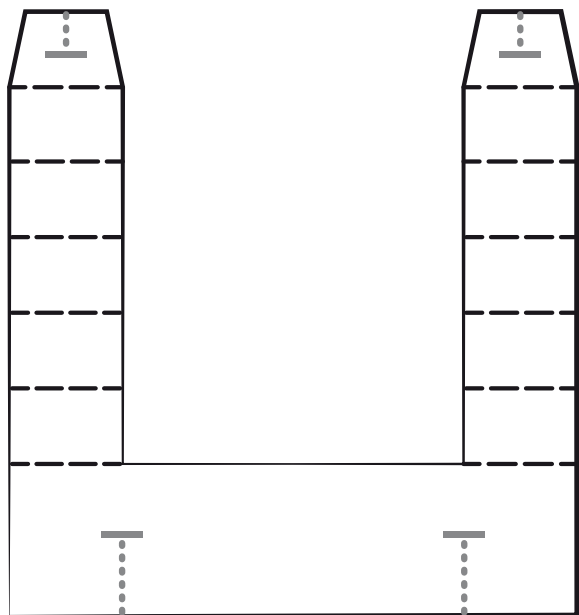
1. Male alles in deinen Lieblingsfarben an.
2. Klebe alle Seiten des Bastelbogens auf Pappe und schneide die einzelnen Teile aus.
3. Mit einem Lineal und einem Holzstäbchen (Schaschlikspieß) kannst du die schwarz gestrichelten Linien (Falzkanten) des Baggers anritzen, dann falten sie sich leichter.
4. Damit du alle Teile des Baggers zusammenstecken kannst, musst du die grau gepunkteten Linien bis zum Endstrich einschneiden.
5. Stecke zuerst Teil 1 und 2 des Baggerhauses mit Fahrgestell unten und oben zusammen (Bild A).
6. Nun werden am vorderen und hinteren Ende des Fahrgestells die Baggerketten eingesteckt (Bild B).
7. Jetzt steckst du die Baggerschaufel so zusammen, dass die grau gefärbte Lasche außen ist. Dann kannst du die Schaufel an den Baggerarm stecken (Bild C).
8. Zum Schluss wird der Baggerarm mit der Schaufel an den Bagger gesteckt (Bild D).

Fertig ist dein Steckbagger.



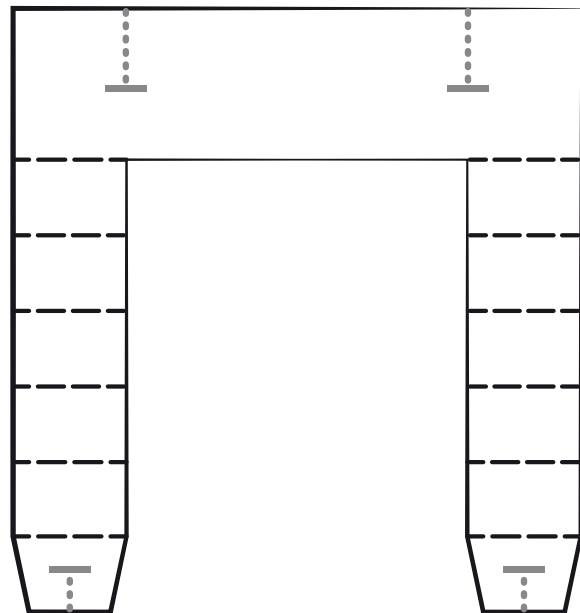


Baggerhaus mit Fahrgestell  
Teil 1

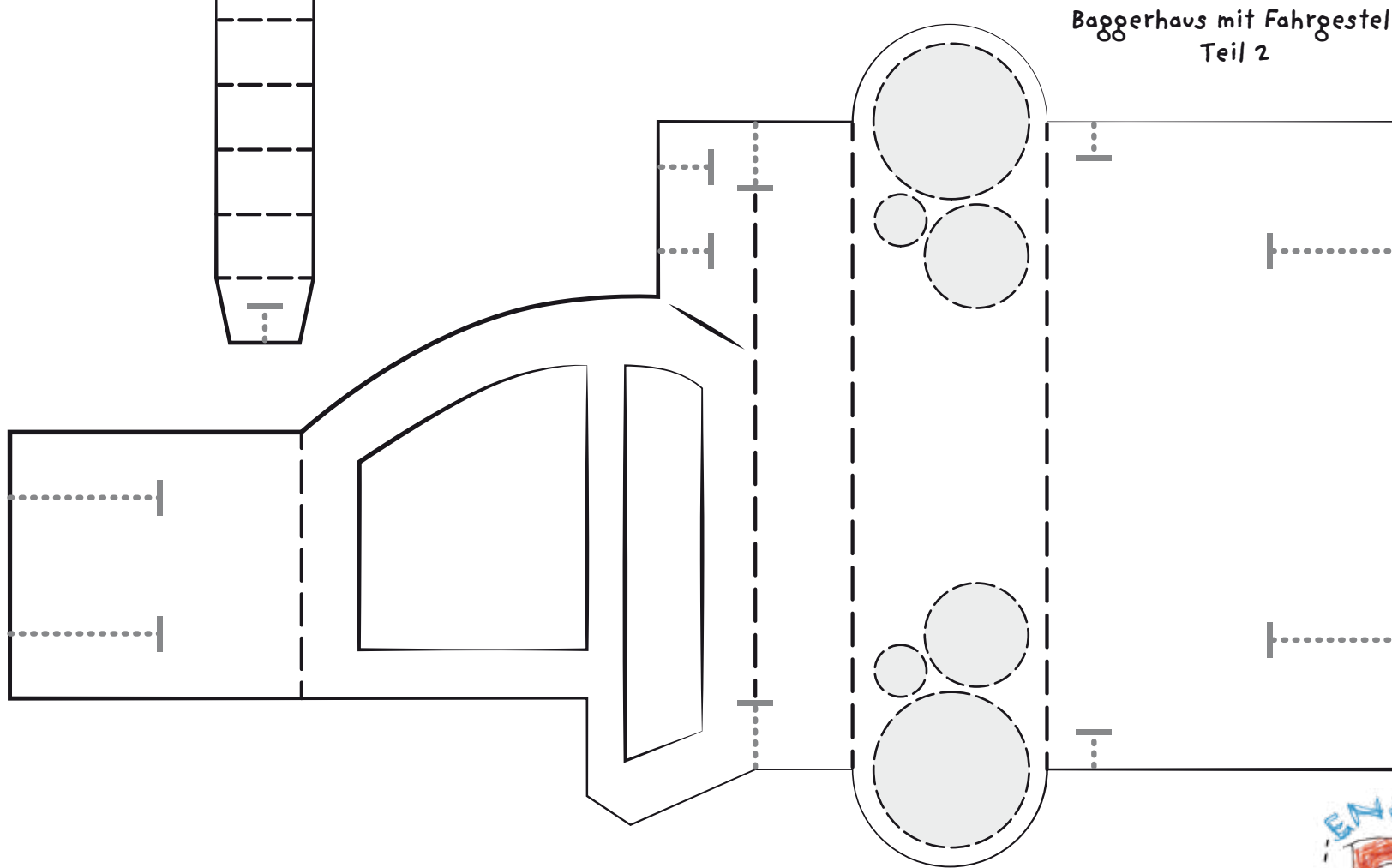


Baggerketten



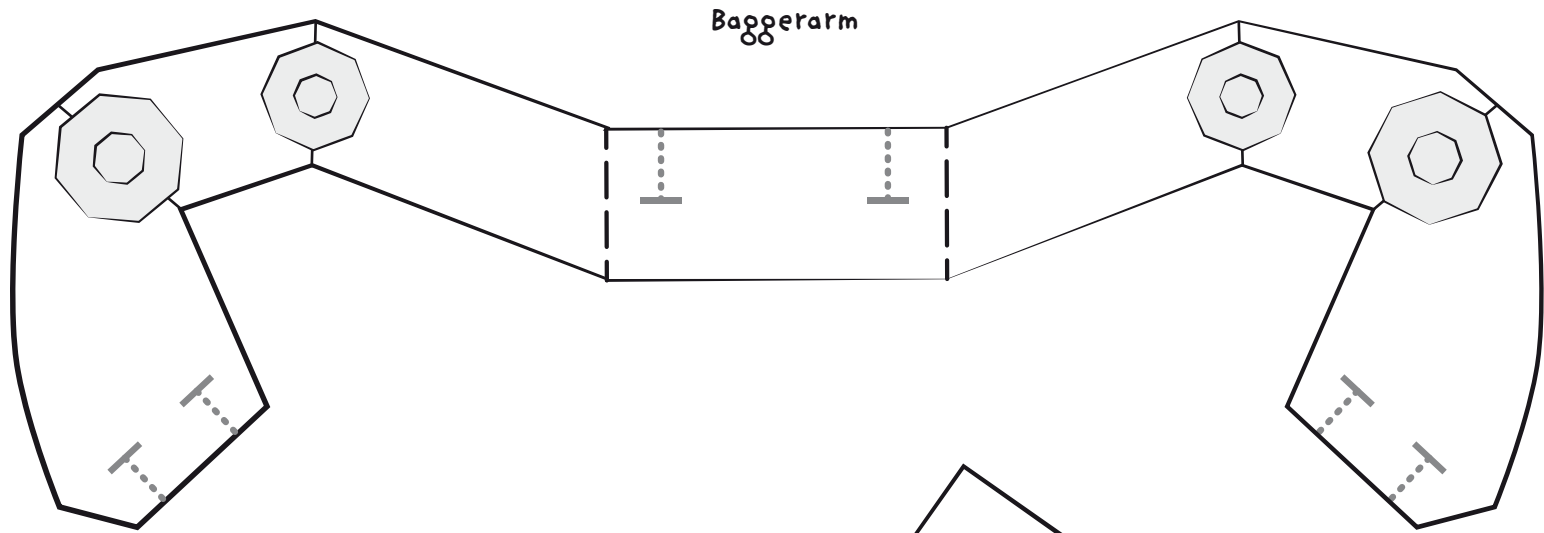


Baggerketten

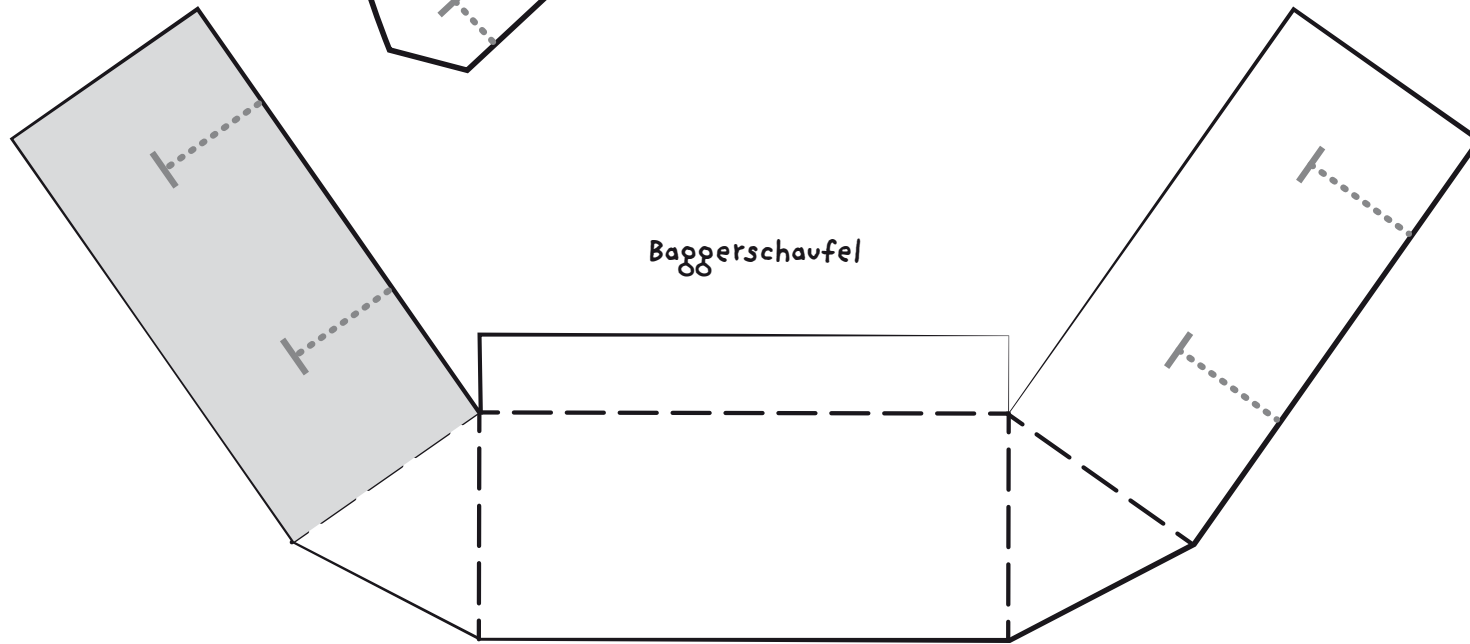


Baggerhaus mit Fahrgestell  
Teil 2





Baggerarm



Bagerschaukel

