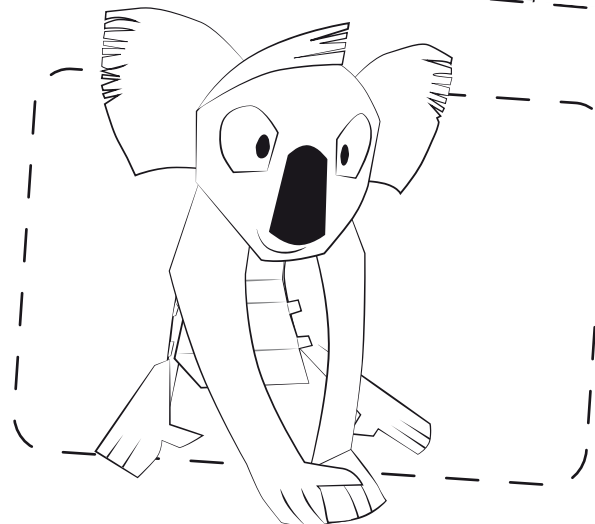
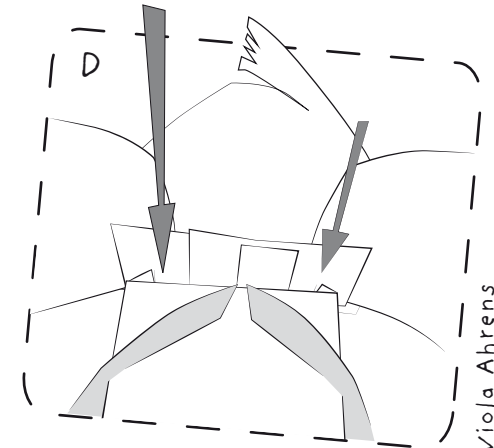
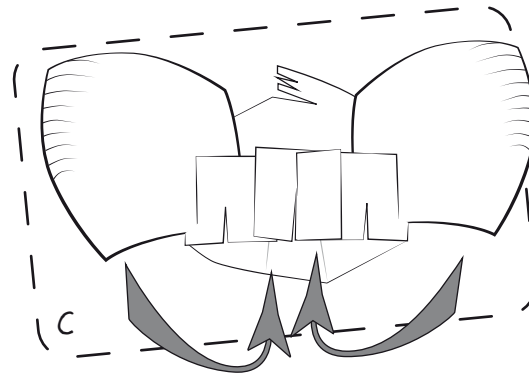
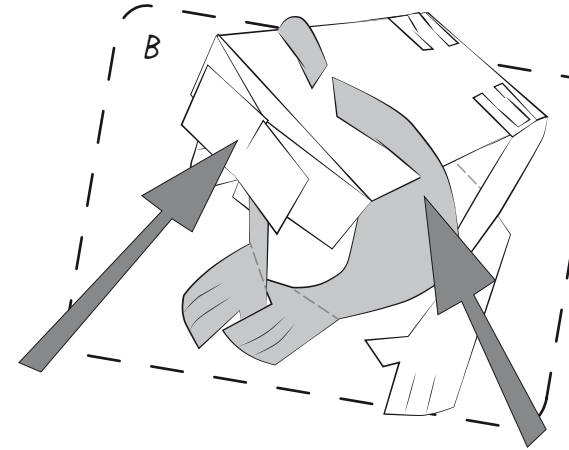
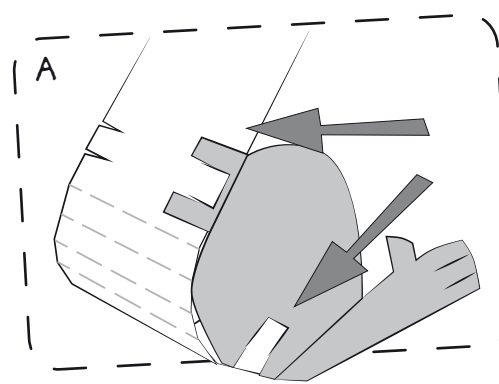


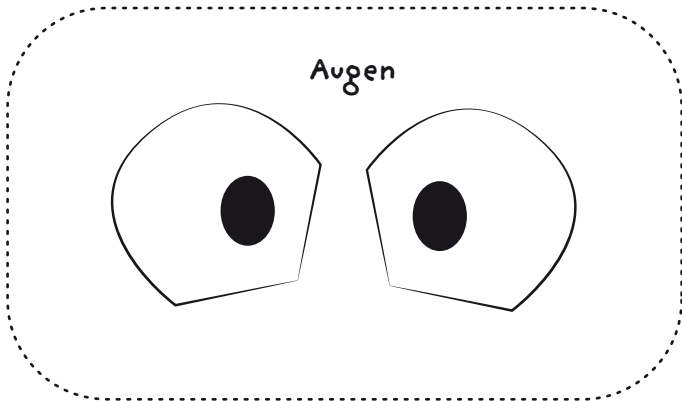


## STECKKOALA

1. Male alles in deinen Lieblingsfarben an.
2. Klebe alle Seiten des Bastelbogens auf Pappe und schneide die einzelnen Teile aus. Klebe die Augen des Koalas auf sein Gesicht.
3. Mit einem Lineal und einem Holzstäbchen (Schaschlikspieß) kannst du die schwarz gestrichelten Linien (Falzkanten) des Koalas anritzen, dann falten sie sich leichter.
4. Damit du alle Teile des Koalas zusammenstecken kannst, musst du die grau gepunkteten Linien bis zum Endstrich einschneiden. Wenn deine Pappe sehr dick ist, kannst du die Linie breiter einschneiden. So lässt sich dein Koala leichter zusammenstecken.
5. Stecke zuerst die Hinterbeine an den Körper (Bild A).
6. Jetzt steckst du den Hals des Koalas zusammen. Die Vorderbeine steckst du an den Körper (Bild B).
7. Die Laschen am Koalakopf faltest du nach hinten und steckst sie zusammen (Bild C). Achte darauf, dass du die Falzlinien an der Nase angeritzt hast, dadurch erhält der Kopf seine Form. In die Strähne am Kopf kannst du einzelne Haare einschneiden. Stecke auch die Ohren an.
8. Am Ende steckst du den Kopf an den Hals (Bild D).

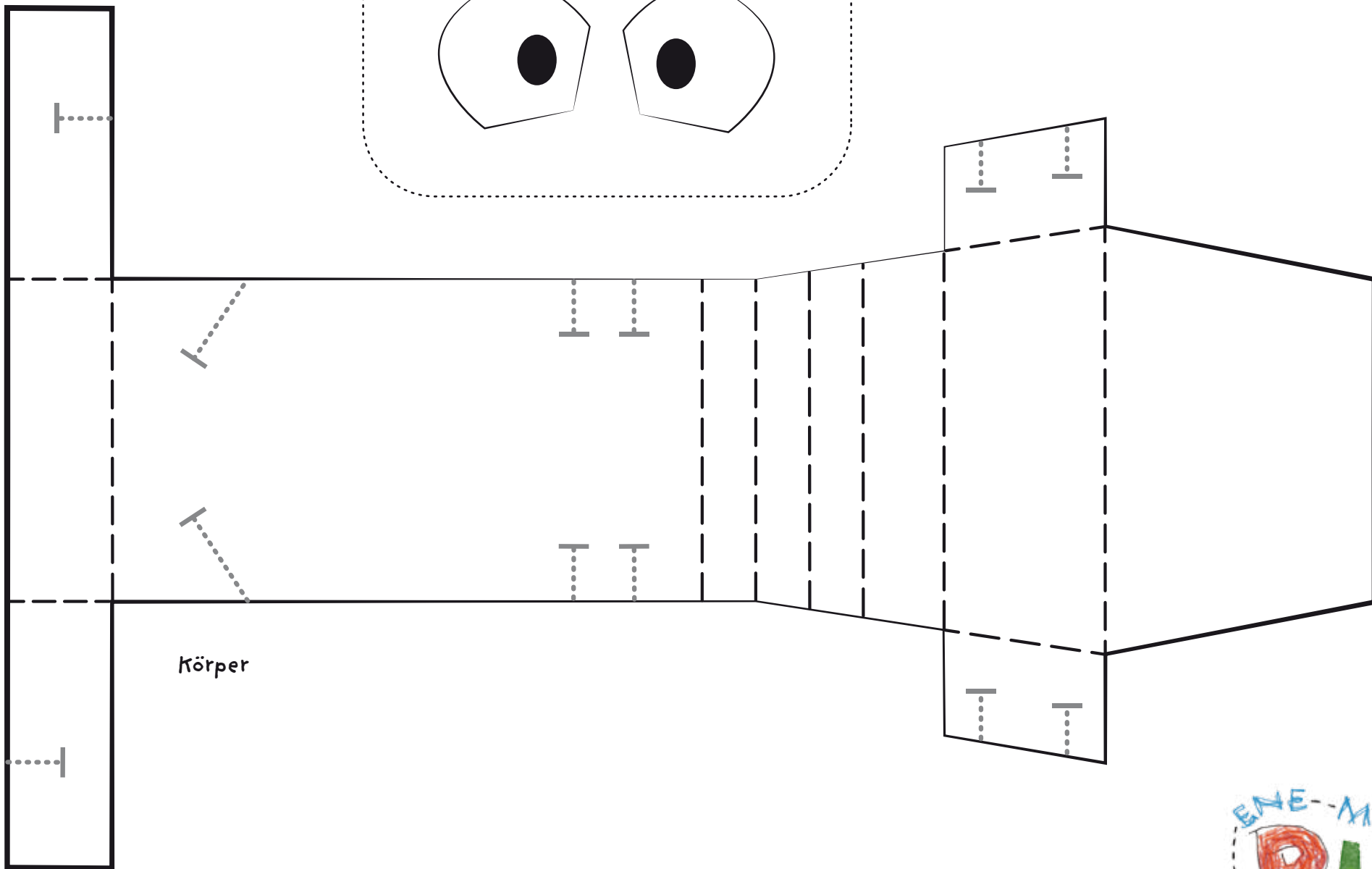
Fertig ist dein Steckkoala.





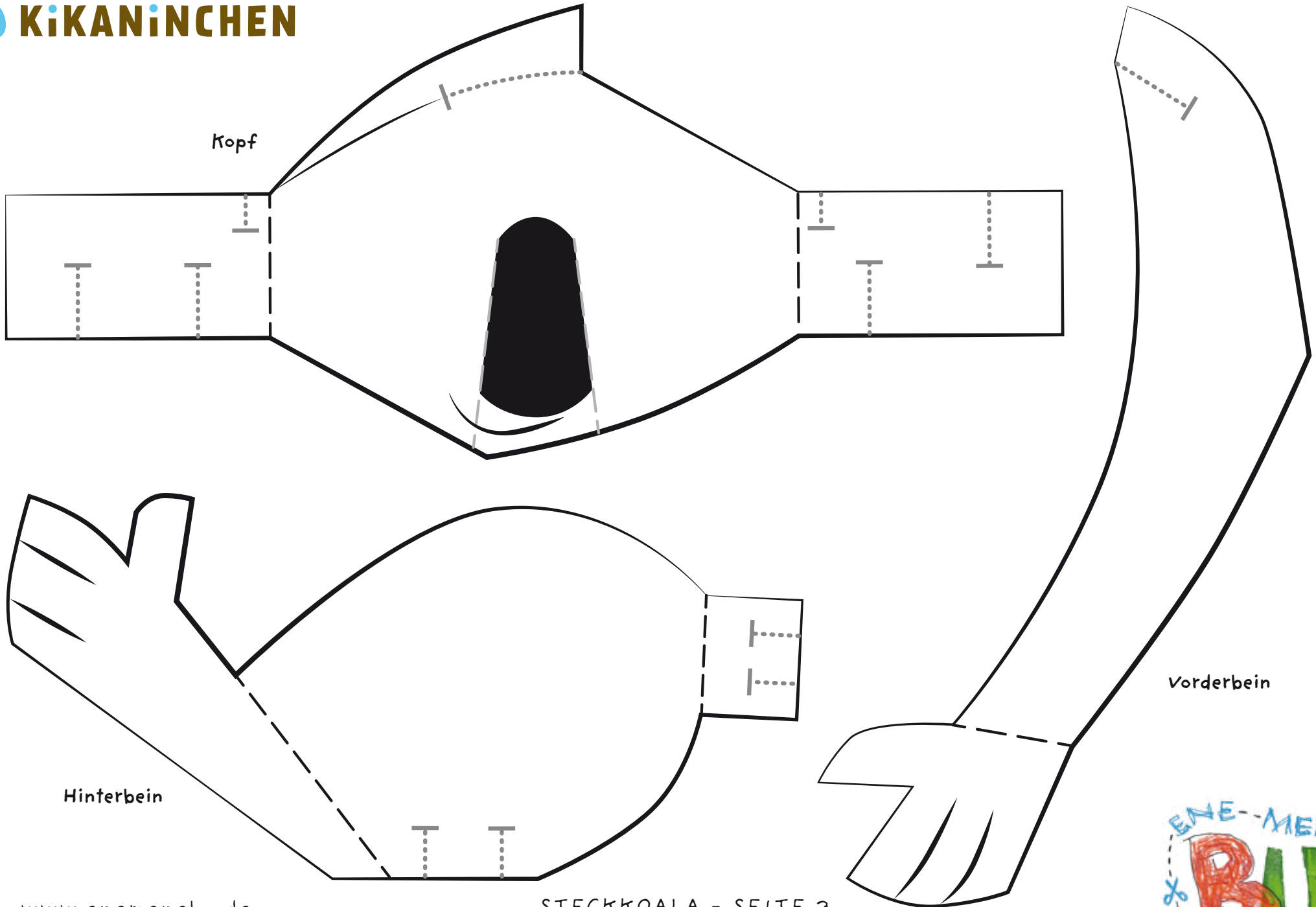
Augen

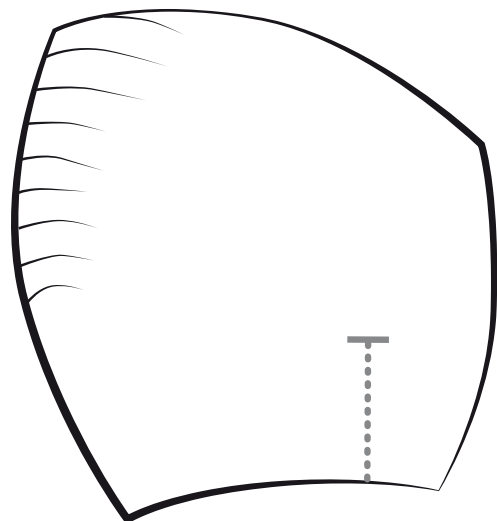
NICHT AUF PAPPE KLEBEN!



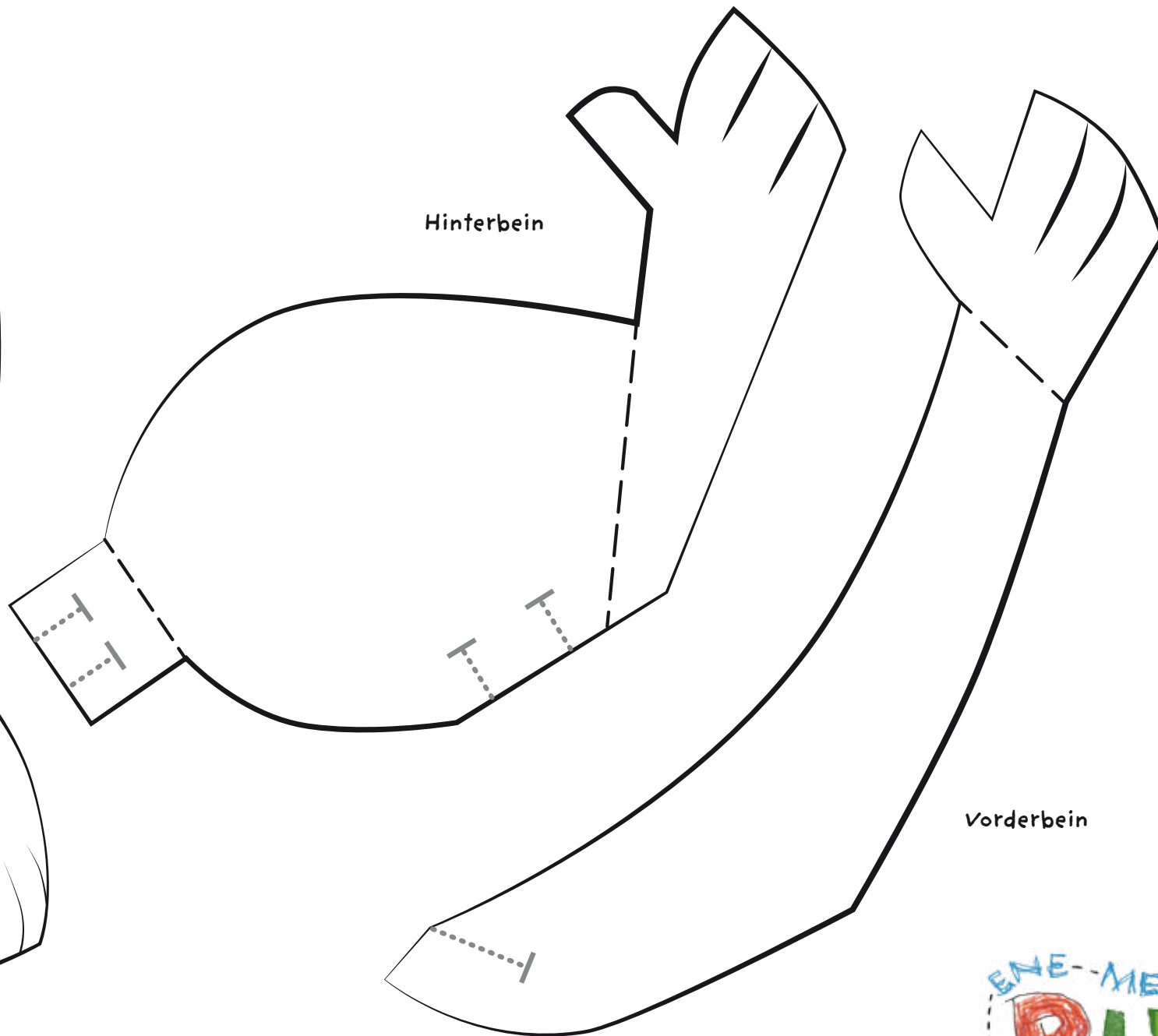
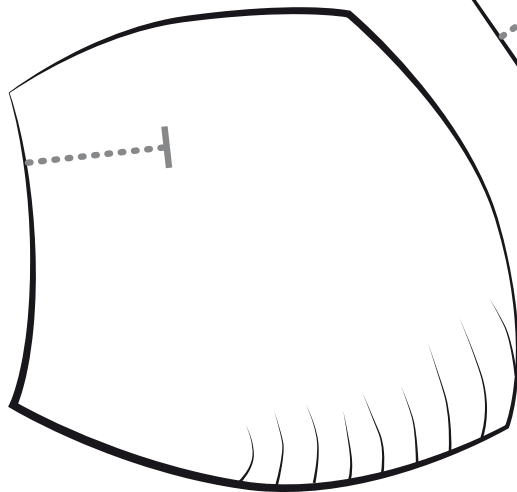
Körper







Ohren



Hinterbein

Vorderbein

