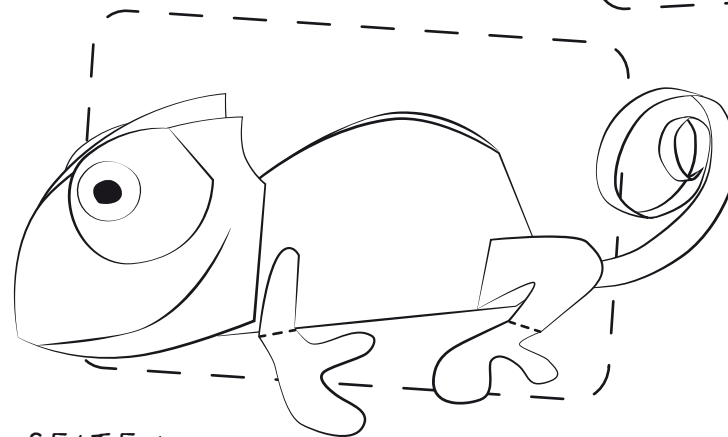
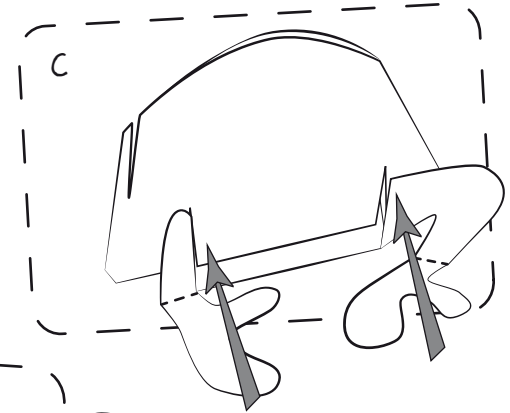
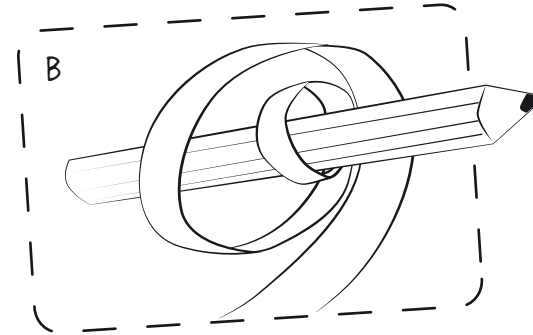
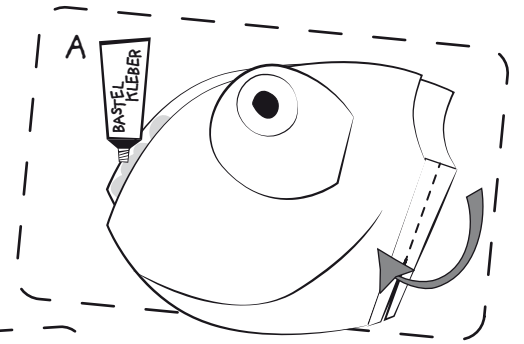
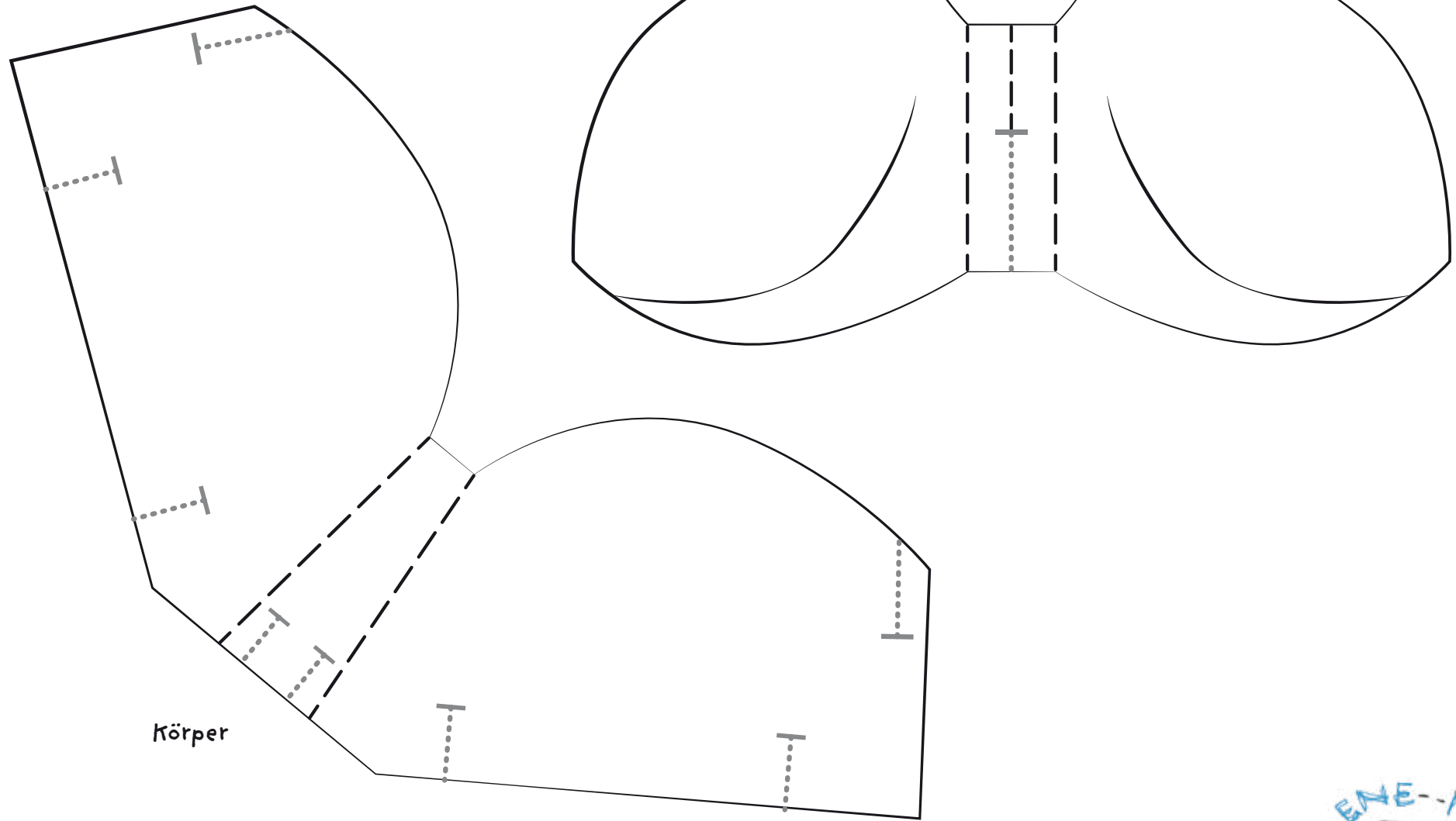




## STECKCHAMÄLEON

1. Male alles in deinen Lieblingsfarben an.
2. Klebe Seite 2 und 3 des Bastelbogens auf Pappe. Schneide alle Teile aus. Wenn du die Zehen des Chamäleons nicht einzeln ausschneiden möchtest, dann kannst du auch an der grauen Kante entlangschneiden. Klebe die Vorder- und Rückseiten der Beine zusammen.
3. Damit du alle Teile des Chamäleons zusammenstecken kannst, musst du die grau gepunkteten Linien bis zum Endstrich einschneiden. Wenn deine Pappe sehr dick ist, kannst du die Linien breiter einschneiden. So lässt sich dein Chamäleon dann leichter zusammenstecken.
4. Mit einem Lineal und einem Holzstäbchen (Schaschlikspieß) kannst du die schwarz gestrichelten Linien (Falzkanten) anritzen, dann falten sie sich leichter.
5. Den Kopf des Chamäleons klebst du an der Nase zusammen. Die Augen klebst du so auf, wie es dir am besten gefällt (Bild A).
6. Damit der Schwanz des Chamäleons sich schön kringelt, wickelst du ihn am besten über einen Bleistift (Bild B).
7. Jetzt steckst du noch alles zusammen. Die Beine (Bild C), den Kopf und den Schwanz - fertig ist dein Steckchamäleon.







Vorderbeine

Hinterbeine

Hinterbeine

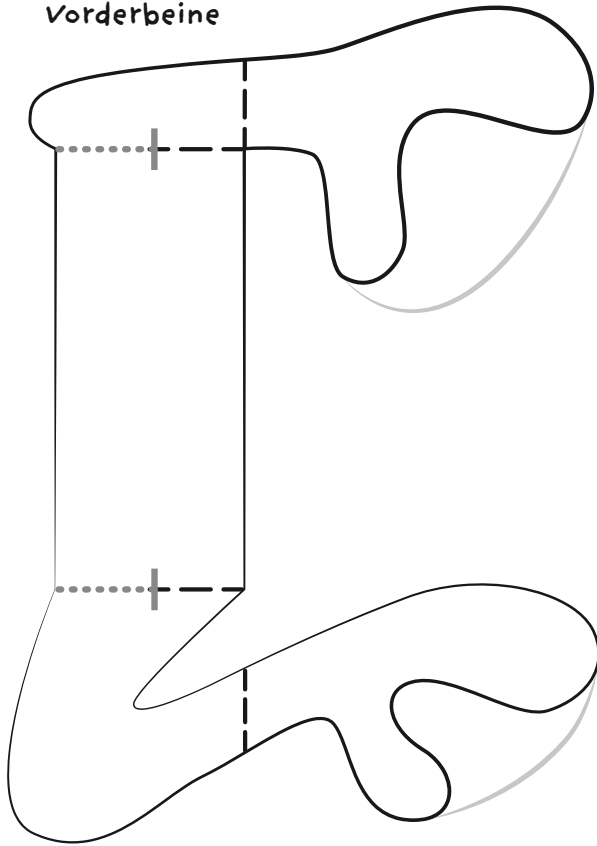
Vorderbeine

Schwanz

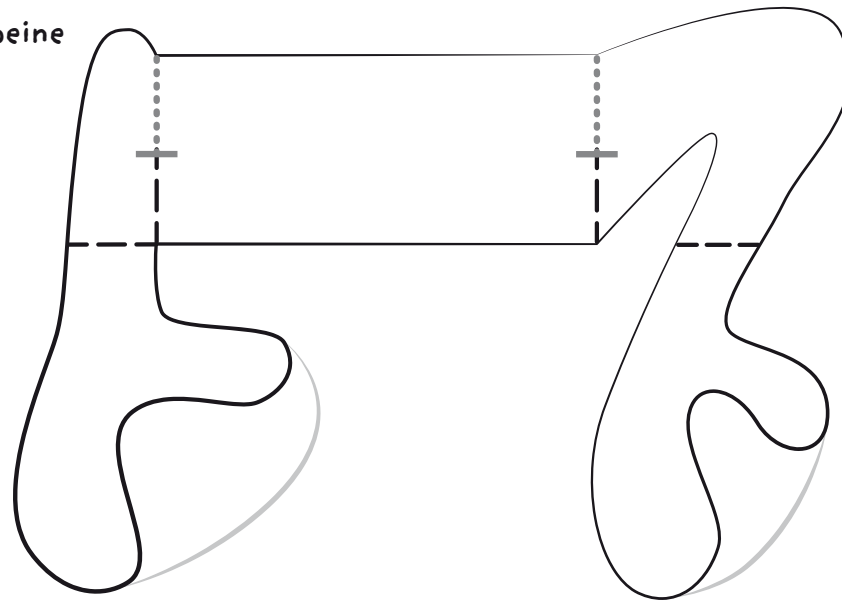




Vorderbeine

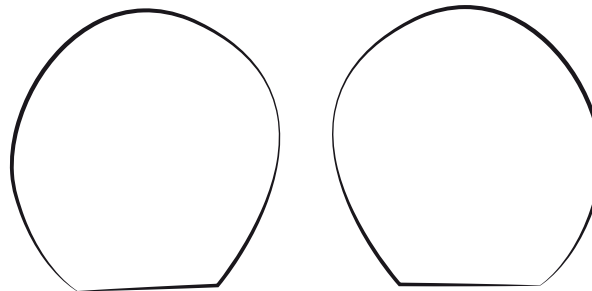


Vorderbeine

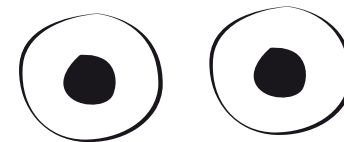


Hinterbeine

Hinterbeine



Augen



Augen



**Einverständniserklärung / Rechteeinräumung der Eltern zur Nutzung der Zeichnung / des Textes / der Basterei Ihres Kindes / Ihrer Kinder für die Sendung ENE MENE BU – und dran bist du**

ENE MENE BU ist eine Sendung von Vorschülern für Vorschüler. Die Sendung stellt die Fantasie und Kreativität der Kinder in den Mittelpunkt. Die Zuschauer zu Hause werden angeregt und aufgefordert, selber kreativ zu werden und die Sendung aktiv mitzugestalten. ENE MENE BU macht es Kindern möglich, ihre Kunstwerke zum Leben zu erwecken.

Sollte/n ihr/e Kind/er bei ENE MENE BU mitmachen und uns eine Zeichnung / einen Text / eine Basterei schicken wollen, um diese später in unserer Sendung zu sehen, dann geht dies nur mit Ihrer Einverständniserklärung. Ohne diese kann die Zeichnung / der Text / die Basterei leider nicht gezeigt werden.

**Erklärung der Eltern / Rechteeinräumung**

Ich bin damit einverstanden, dass die Zeichnung, der Text und/oder die Basterei meines Kindes in der Sendung ENE MENE BU verwendet werden darf. Insbesondere darf sie beliebig häufig, ganz oder ausschnittsweise, zeitlich, sachlich und örtlich uneingeschränkt für rundfunkmäßige und außerrundfunkmäßige Nutzungen (Rundfunk, Printmedien, Abrufdiensten und Telemedien, audiovisuelle Verwertungen etc.) jeglicher Art, auch für Ausstrahlungen im Programm KiKA genutzt werden. Die Senderechte werden ausdrücklich für alle Übertragungstechniken, Standards und Formate sowie zur Übertragung auf Dritte eingeräumt.

Ich bin damit einverstanden, dass die Zeichnung und/oder der Text und/oder die Basterei meines Kindes zur Herstellung der Sendung, bearbeitet, vertont, geschnitten und/oder animiert und gegebenenfalls mit anderen Zeichnungen/Texten/Basteleien gemischt werden darf.

Die Einverständniserklärung gilt weltweit und für die Dauer der Urheberrechte.

Persönliche Daten\*)

Name und Vorname des Kindes:.....

Alter des Kindes:.....

Name und Vorname des sorgeberechtigten Elternteils:.....

Anschrift:.....

Telefon:.....

\*) Die persönlichen Daten werden vertraulich behandelt und ausschließlich für Sendungszwecke verwendet.

**Weitergabe der Zeichnung / des Textes / der Basterei meines Kindes**

Des Weiteren bin ich damit einverstanden, dass die eingesandte Zeichnung / der Text / die Basterei unter Angabe des Namen, Alters und Wohnortes an die im Auftrag von KiKA arbeitende Produktionsfirma zur Herstellung der Sendung und Bearbeitung sowie Nutzung im Rahmen der Sendung ENE MENE BU weitergegeben wird.

Datum : \_\_\_\_\_

Unterschrift des Elternteils: \_\_\_\_\_

Bitte schicken Sie die unterschriebene Erklärung zusammen mit der Einsendung an:

**KiKA**

**ENE MENE BU**

**Kennwort:** *Steckchamäleon*

**99081 Erfurt**

Leider können die Zeichnungen, Texte und Basteleien nicht zurückgesendet werden. KiKA und die Produktionsfirma werden im eigenen Ermessen auswählen, welche Kinderzeichnungen und/oder Texte zur Herstellung der Sendung und deren Verwertung genutzt werden.

Ohne die Einverständniserklärung kann die Zeichnung / der Text / die Basterei ihres Kindes leider nicht gezeigt und bearbeitet werden. Der Rechtsweg ist ausgeschlossen. Vielen Dank!